



가을감자



1. 조사개요

- 조사기간 : 2011. 2. 22 ~ 2. 25
- 조사지역 : 제주, 서귀포
- 조사대상 : 생산자, 생산자단체, 산지유통인, 도매시장, 도·소매상 등

2. 일반현황

- 원산지 및 생육특성
 - 학명은 *Solanum tuberosum* L.이며, 가지과에 속하는 다년생식물 및 식용 지하덩이줄기로 세계에서 네 번째로 많이 생산되는 작물임
 - 원산지는 남미 안데스 지역인 페루와 북부 볼리비아로 알려져 있고 1570년대 스페인에 의해 유럽으로 도입
 - 우리나라에는 조선 순조 24년(1824년) 만주 간도지방으로부터 전래됨
- 재배특성
 - 생육온도 : 생육적온은 18~23℃ 정도의 서늘한 기후, 덩이줄기 비대적온은 주간 23~24℃, 야간 10~14℃
 - 재배적지 토양산도 pH. 5~6 정도에서 생육양호
 - 생리적 특성
 - 장일조건(16시간 이상의 일장)과 야간의 고온은 덩이줄기비대를 억제, 단일조건(8시간 일장)에서는 덩이줄기형성을 촉진
 - 덩이줄기 휴면은 품종에 따라 차이가 있으며, 수미와 남작 품종은 약 3개월 정도이고 대지 품종은 30~50일정도

□ 주요성분 및 식품효과

- 가식부분 100g당 영양성분은 수분 79.5%, 열량 77cal, 단백질 2.0g, 지질 0.2g, 탄수화물 17.2g(당질 16.8g, 섬유소 0.4g) 회분 1.1g 등
- 약 80% 수분 외 18% 정도의 당질을 함유하고 있는 전분질 식품
- 칼륨과 인산이 많고 칼슘이 다소 부족한 식품이며, 대표적인 알카리성 식품

□ 재배작형

| 구 분 | 파 종 | 수 확 | 출 하 | 주 출하 지역 |
|-----------|------------|-------------|------------|--------------|
| 겨울(시설) 재배 | 12월 중~1월 중 | 4월 중~5월 중 | 4월 중~7월 중 | 남원, 김천등 |
| 봄 재배 | 3월 상~3월 중 | 6월 하~7월 중 | 6월 하~7월 하 | 보성, 고령, 구미 등 |
| 여름(고랭지)재배 | 4월 하~5월 중 | 8월 중~9월 중 | 8월 중~10월 하 | 평창, 정선, 횡성 등 |
| 가을 재배 | 7월 중~8월 상 | 10월 하~12월 상 | 10월 하~1월 하 | 제주도 |

자료 : 농촌진흥청

3. 생산동향

□ 재배면적 및 생산량

(단위 : ha, kg/10a, 천톤)

| 구 분 | | '07 | '08 | '09 | '10 | '11 |
|-------|-----|---------|---------|---------|---------|---------|
| 재배면적 | 전 체 | 20,421 | 20,540 | 21,396 | 24,913 | 30,588 |
| | 가 을 | 4,186 | 4,128 | 3,876 | 4,810 | 3,894 |
| 단 수 | 전 체 | 2,813 | 2,943 | 2,762 | 2,475 | 2,345 |
| | 가 을 | 2,259 | 2,409 | 2,084 | 1,739 | 1,789 |
| 생 산 량 | 전 체 | 574,396 | 604,592 | 591,053 | 616,707 | 717,146 |
| | 가 을 | 94,542 | 99,442 | 80,793 | 83,652 | 69,674 |

자료 : 「국가통계포털」, 통계청

□ 조사지역 재배면적

- 조사지역 재배면적은 전년대비 13.1% 증가한 2,104ha
 - 전년산 가을감자 가격이 높아 제주시는 16.9%, 서귀포시는 8.2% 증가한 것으로 나타남

(단위 : ha, %)

| 구 분 | 제주시 | 서귀포시 | 계 |
|----------|--------------|--------------|--------------|
| '09(A) | 1,043 | 818 | 1,861 |
| '10(B) | 1,219 | 885 | 2,104 |
| 대 비(B/A) | 116.9 | 108.2 | 113.1 |

자료 : 제주시청

4. 산지 유통실태

가. 생산자

□ 주요품종

○ 수미(Superior)

- 중만생종으로 생육기간은 90~100일, 휴면기간은 80~90일이며, 1961년 미국에서 육성된 품종으로 식용 또는 칩 가공용으로 봄과 여름에 재배

○ 대지(Dejima)

- 중만생종으로 생육기간은 110~120일, 휴면기간은 50~60일이며, 1971년 일본에서 북해 31호와 운젠을 교배해 육성한 품종으로 1976년 도입되어 1978년에 장려, 남부 지역 평야지대와 해안 지대에서 춘·추작 2기작용으로 재배

□ 재배작형

○ 제주지역 가을감자 재배품종은 대지마(Dejima)가 주종이며(95%이상), 일부 추백을 재배

- 대지마(Dejima)는 봄과 가을 2기작 재배를 할 수 있는 대표적인 품종임

| 구 분 | 파종기 | 수확기 | 출하지역 | 주요 품종 |
|-------|------|-------|--------------|---------|
| 하우스재배 | 10월 | 3월 | 남원, 김천 | 대지마 |
| 봄 재배 | 2~3월 | 5~6월 | 김제, 밀양, 보성 | 대지마, 추백 |
| 여름재배 | 4~5월 | 9~10월 | 평창, 정선, 인제 등 | 수미 |
| 가을재배 | 8~9월 | 12~3월 | 제주, 서귀포 | 대지마, 추백 |

□ 작황

○ 파종기 이후 집중호우에 따른 씨감자 유실과 이후 괴경 비대기에 가뭄으로 작황이 부진

- 대정지역은 스프링클러 설치로 가뭄피해는 적었지만 연작으로 인해 품위가 다소 떨어짐

□ 판매방법

- 판매처 : 생산자단체(지역농협), 산지유통인
- 판매처별 비율
 - 작황부진으로 가격상승을 예상한 산지유통인의 활발한 수집활동으로 전년보다 거래비율이 증가한 반면 지역농협의 매취사업은 상대적으로 부진하여 생산자단체를 통한 출하비율은 감소

(단위 : %)

| 구 분 | 제 주 | | 서귀포 | |
|----------|------|------|------|------|
| | '10 | '11 | '10 | '11 |
| 생산자단체 | 65 | 60 | 70 | 65 |
| (도매시장) | (59) | (55) | (63) | (55) |
| (대형유통업체) | (6) | (5) | (7) | (10) |
| 산지유통인 | 35 | 40 | 30 | 35 |
| (도매시장) | (35) | (40) | (30) | (35) |
| (대형유통업체) | (-) | (-) | (-) | (-) |

자료 : 생산자 청취조사

□ 산지거래가격

- 포전거래가격
 - 재배면적은 증가했으나, 작황부진으로 인해 생산량 감소가 예상되어 전년대비 1,000~2,500원/3.3㎡ 가량 높게 형성됨

(단위 : 원/3.3㎡)

| 구 분 | 제 주 | 서귀포 |
|-----|--------------|--------------|
| '09 | 7,500 | 7,000~10,000 |
| '10 | 7,000~10,000 | 7,000~11,000 |

자료 : 생산자·산지유통인 청취조사

나. 생산자단체

□ 형태 및 역할

- 형태 : 지역농협, 영농조합, 작목반 등
- 역할 : 매취사업·수탁판매사업·운송계약·규격상자 공급, 영농자금 대출, 농자재 판매 등

□ 사업

- 수탁판매사업

- 조합원의 물량을 수탁 받아 도매시장이나 대형유통업체 등으로 출하(수탁판매 수수료 : 1.5~2.0%)
- 판매방법 : 생산자단체의 판매담당자가 가격동향을 관찰하여 전국 각 지역 도매시장으로 출하하거나, 소비자 대형유통업체와 공급계약을 체결하여 판매
- 매취사업
 - 생산자의 농산물을 자체자금으로 구매하여 가공·포장 후 도매시장 또는 대형유통업체를 통해 판매하고 손익발생 부분은 자체 부담

다. 산지유통인

□ 구입

- 구입방법 : 포전매매
- 가격결정 : 농가와 협의하여 결정

□ 수확작업

- 수확량 : 4~6kg/3.3m²(250~300상자/3,300m²)
- 수확작업 범위 : 수확·선별·포장·상차
- 작업방식 : 출하물량을 감안 운송업체 등을 통해 확보한 일용직 인부들이 작업 진행
 - 남자는 굴취 및 상차, 여자는 선별 수확 및 포장작업
- 수확작업비 : 1,900~2,300원/20kg
 - 1인당 1일 작업량 : 30~40상자/20kg
 - 인건비(6~7명)
 - 남자 : 70,000~80,000원/일(세렉스 포함시 100,000~120,000원/일)
 - 여자 : 45,000~50,000원/일
 - 트랙터 굴착기 사용료 : 200,000원/3,300m²(250~300상자/20kg)



< 포전에서 수확 작업 >



< 선별 및 포장 >

□ 포장재비

- 포장재 : 골판지 상자
- 포장단위 : 20kg
- 포장재가격 : 950~1,000원/20kg상자
- 표준거래 단위 : 5kg, 8kg, 10kg, 15kg, 20kg

□ 운송

- 운송비(제주 → 서울, 상자단위 계산)
- 전년과 동일('10년 인상)

(단위 : 원/20kg상자)

| 구 분 | 제 주 | | | 서 귀 포 | | |
|-----|-----------|-----------|-------|-----------|-----------|-------------|
| | 포전 → 운송업체 | 운송업체 → 서울 | 계 | 포전 → 운송업체 | 운송업체 → 서울 | 계 |
| '10 | 300 | 1,600 | 1,900 | 200~300 | 1,650 | 1,850~1,950 |
| '11 | 300 | 1,600 | 1,900 | 200~300 | 1,650 | 1,850~1,950 |

자료 : 지역농협 및 산지유통인 청취조사

- 적재량
- 컨테이너(8ft용 : 260~280상자/20kg, 7ft용 : 225~245상자/20kg)
- 화물차(750상자/20kg)

5. 소비지 유통실태

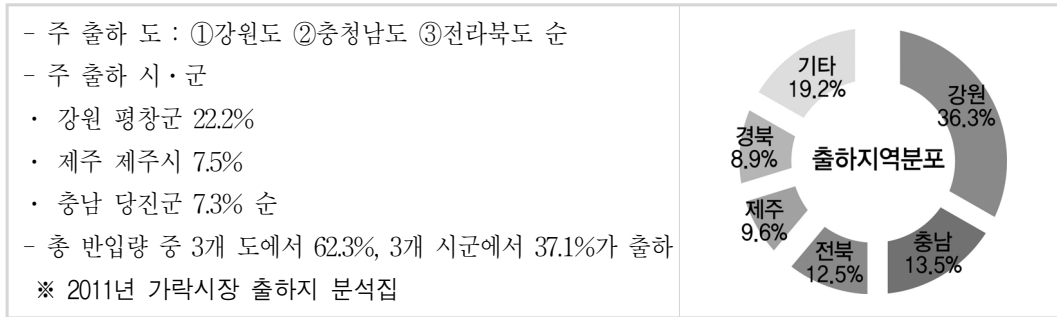
가. 가락동 농수산물도매시장

□ 도매시장의 역할

- 농수산물의 매매를 통하여 수요-공급의 원칙에 의한 가격형성 기능
- 재화의 집하·분산·저장·보관·하역·운송 등을 통해 농수산물의 유통기능 수행
- 시장동향·가격정보 등 다양한 유통정보를 수집 및 전달하는 기능
- 물량반입·반출·저장·보관 등을 통해 농수산물의 공급량을 조절하고 가격변동을 통하여 수요량을 조절하는 수급조절기능

□ 반입동향

○ 출하지역별 분포(2010.1.1~12.31 가락시장)



○ 월별 반입 비중(2010년도 기준)

| 구 분 | 1월 | 2월 | 3월 | 4월 | 5월 | 6월 | 7월 | 8월 | 9월 | 10월 | 11월 | 12월 |
|---------|-----|-----|-----|-----|------|------|------|-----|-----|-----|-----|-----|
| 반입비중(%) | 6.5 | 4.9 | 7.9 | 9.7 | 11.8 | 16.9 | 11.0 | 6.2 | 5.9 | 6.5 | 6.0 | 6.7 |

자료 : 『유통정보』, 서울시농수산물공사

○ 반입물량

- '10년 연간 반입량 : 85,183톤(92,711백만원)
- '10.1~2월 반입량 : 9,743톤(13,803백만원)
- '11.1~2월 반입량 : 11,130톤(15,344백만원) /제주산(대지마) 약 30%

○ 법인별 취급비율('11.2월 물량기준)

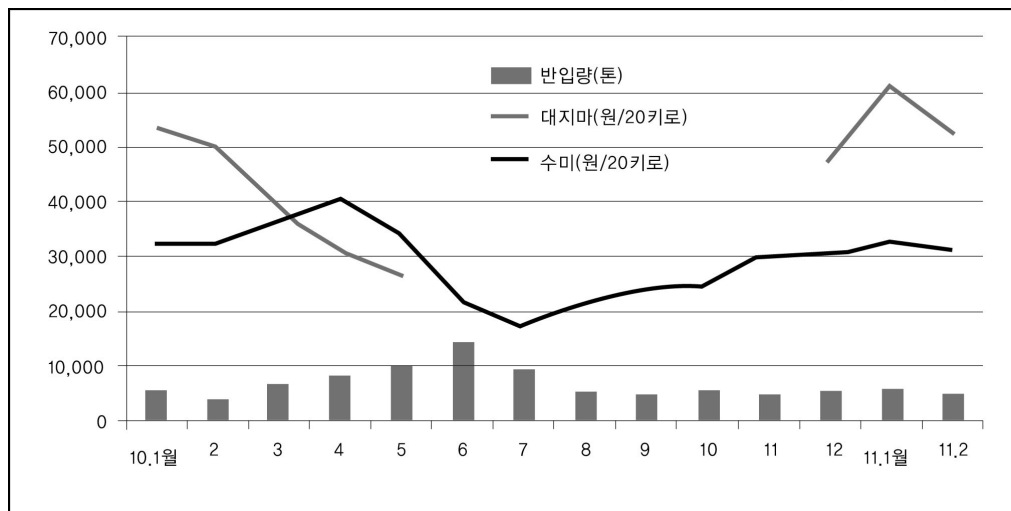
- 서울청과 27.0%, 농협공판장 3.8%, 중앙청과 12.0%, 동화청과 17.7%, 한국청과 39.5%

□ 경매현황

- 거래방법 : 전자식 경매(거래단위 : 20kg상자)
- 경매시간 : 21:30부터 약 2시간
- 수수료 및 기타비용
 - 상장수수료 : 경락금액의 4%
 - 하차비 : 239원/20kg

○ 월별 반입량 및 경락가격 동향

(단위: 톤, 원/20kg, 상품)



나. 중도매인

□ 중도매인 현황

- 취급중매인 수 : 193명
- 영업 형태 : 감자와 함께 당근·고구마를 함께 취급하는 것이 대부분이며, 보통 2~3명의 종업원을 고용하여 운영

□ 구입

- 평균 구매량 : 경매 참여 1인 평균 4톤(20kg 200상자)
- 주 거래시간 : 23:00~01:00, 경매 후 1~2시간 이내
- 배송료 : 250원/20kg (경매장 → 점포)
- 경락가격(가락동 도매시장)
 - 재배면적 증가로 강원산 저장물량(수미) 출하비율이 36% 정도였으나, 작황부진으로 인해 반입 물량이 전년보다 감소함. 제주산 대지마는 출하량 감소로 경락가격이 전년대비 특품기준 1,500~5,000원/20kg 정도 높게 거래됨

(단위 : 원/20kg, 대지마 기준)

| 구 분 | 특품 | 상품 | 보통 | 하품 |
|-----|---------------|---------------|---------------|---------------|
| '10 | 46,500~58,000 | 34,000~54,000 | 24,500~40,000 | 6,000~28,000 |
| '11 | 48,000~63,000 | 34,000~51,000 | 20,000~26,000 | 12,000~13,000 |

자료 : 『유통정보, ('10·'11) 2.22~2.26』, 서울시농수산물공사

□ 판매

- 주요 판매처 : 소매상, 대형유통업체, 대량수요처 등
- 판매단위 : 20kg 상자단위 판매

다. 소매상

□ 일반현황

- 형태 : 채소전문소매상, 슈퍼체인, 차량행상, 백화점 및 할인점 등
- 구매
 - 구입처 : 도매시장에서 타 채소와 함께 구입
 - 구입주기 : 전문소매상, 트럭행상, 식품가게는 1~2일
 - 1회 구입량 : 전문소매상·트럭행상은 5~20상자, 채소·식품가게는 1~5상자
 - 운송수단 : 자가 소유 1톤 차량을 이용하여 운송하거나 용차 이용(타 품목과 혼적)
 - ※ 특이사항 : 제주산 감자(대지마)의 작황부진에 따른 가격 고가로 소매시장에서는 가격이 저렴한 강원도 저장감자(수미)가 주거래 됨

□ 판매

- 소비자가격
 - 생산량 감소에 따른 공급물량 부족으로 '10년 대비 평균가 기준 500~600원/kg 가량 높게 거래
(단위 : 원/kg, 상품)

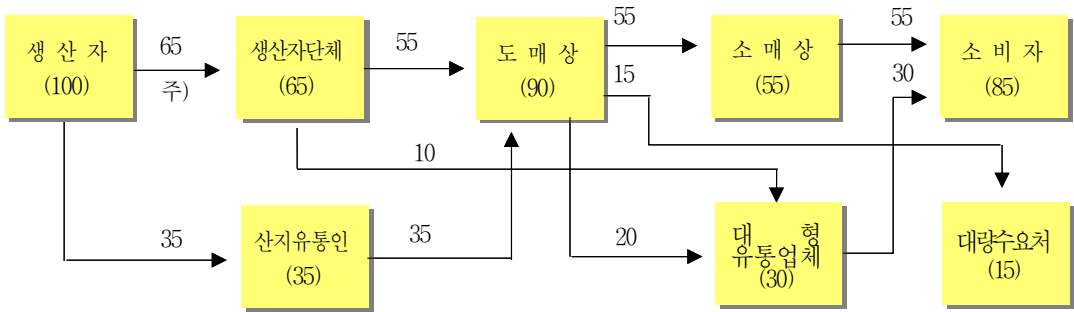
| 구 분 | 최고가 | 최저가 | 평균가 |
|-----|-------|-------|-------------|
| '10 | 5,800 | 3,500 | 4,766~4,928 |
| '11 | 6,580 | 3,980 | 5,301~5,488 |

자료 : 『농수산물유통정보, ('10·'11) 2.22~2.26』, aT 한국농수산물유통공사

- 판매형태 : 벌크상태 판매
 - 대형유통업체 : 100g, 500g, 1kg 단위 판매
 - 채소소매상 : 2kg, 4kg 단위 판매가 많음

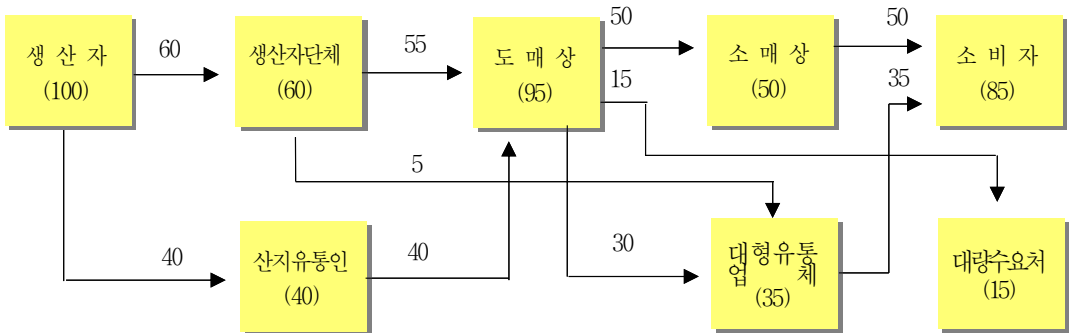
서귀포 → 서울

(단위: %)



제주 → 서울

(단위: %)



7. 유통비용

가. 출하지역별·경로별 유통비용

(단위 : %, 원/kg)

| 구 분 | | 전체 평균 | 서 귀 포 → 서 울 | | 제 주 → 서 울 | | | | |
|-----------|---------|----------|-------------|------------|------------|-------|------------|------------|------------|
| | | | 평균 | (1) A경로 | (2) B경로 | 평균 | (3) A경로 | (4) B경로 | (5) C경로 |
| 농 가 수 취 울 | | 45.5 | 45.2 | 46.7 | 42.3 | 45.7 | 47.3 | 43.2 | 48.6 |
| 유통 비용 | | 54.5 | 54.8 | 53.3 | 57.7 | 54.3 | 52.7 | 56.8 | 51.4 |
| 비용별 | 직 접 비 | 14.0 | 14.3 | 14.7 | 13.6 | 13.8 | 14.4 | 13.2 | 12.1 |
| | 간 접 비 | 14.8 | 15.0 | 14.2 | 16.6 | 14.6 | 13.5 | 15.9 | 17.0 |
| | 이 운 | 25.7 | 25.5 | 24.4 | 27.5 | 25.9 | 24.8 | 27.7 | 22.3 |
| 단계별 | 출 하 단 계 | 8.6 | 8.7 | 7.2 | 11.6 | 8.6 | 6.9 | 11.0 | 6.9 |
| | 도 매 단 계 | 9.3 | 9.6 | 9.6 | 9.6 | 9.0 | 9.4 | 9.4 | 2.3 |
| | 소 매 단 계 | 36.6 | 36.5 | 36.5 | 36.5 | 36.7 | 36.4 | 36.4 | 42.2 |
| 가 격 | 농가수취가격 | 1,976 | 1,921 | 1,987 | 1,800 | 2,015 | 2,083 | 1,900 | 2,189 |
| | 소비자가격 | 4,340 | 4,250 | 4,250 | 4,250 | 4,405 | 4,400 | 4,400 | 4,500 |

주) A경로 : 생산자 → (생산자단체) → 도매상 → 소매상 → 소비자

B경로 : 생산자 → 산지유통인 → 도매상 → 소매상 → 소비자

C경로 : 생산자 → (생산자단체) → 농협유통 → 하나로클럽 → 소비자

나. 직접비용 증감비교(서귀포 → 서울, A경로)

- '10년 대비 직접비용은 1.4% 증가
- 원가상승과 인건비 상승 영향으로 직접비용 증가

(단위 : 원/kg)

| 구 분 | | '10 | '11 | 증감액 | 비 고 |
|----------|-----------|-------|-------|-----|--------------|
| 출하 단계 | 수 확 상 차 비 | 110.0 | 110.0 | - | 원가상승 |
| | 포 장 재 비 | 46.5 | 50.0 | 3.5 | |
| | 운 송 비 | 97.5 | 97.5 | - | |
| 도매 단계 | 하 차 비 | 11.9 | 12.0 | 0.1 | 하역노임 인상 |
| | 배 송 료 | 11.3 | 12.5 | 1.2 | 배송료 상승 |
| 소매 단계 | 운 송 비 | 60.0 | 60.0 | - | |
| 합 계 | | 337.2 | 342.0 | 4.8 | 전년대비 1.4% 증가 |

다. 연도별 유통비용 현황(서귀포 → 서울, A경로)

(단위 : %, 원/kg)

| 구 분 | | '07 | '08 | '09 | '10 | '11 |
|-------|------|-------|-------|-------|-------|-------|
| 유통비용 | | 57.7 | 54.5 | 58.6 | 52.6 | 53.3 |
| 비용별 | 직접비 | 16.0 | 9.6 | 16.4 | 15.1 | 14.7 |
| | 간접비 | 17.7 | 18.5 | 19.3 | 14.0 | 14.2 |
| | 이윤 | 24.0 | 26.4 | 22.9 | 23.5 | 24.4 |
| 단계별 | 출하단계 | 8.7 | 3.3 | 8.6 | 7.5 | 7.2 |
| | 도매단계 | 7.9 | 5.1 | 15.1 | 9.4 | 9.6 |
| | 소매단계 | 41.1 | 46.1 | 34.9 | 35.7 | 36.5 |
| 농가수취가 | | 1,185 | 2,449 | 1,303 | 1,896 | 1,987 |
| 유통비용 | | 1,615 | 2,931 | 1,847 | 2,104 | 2,263 |
| 소비자가격 | | 2,800 | 5,380 | 3,150 | 4,000 | 4,250 |

<유통비용 변화분석>

- 대표경로(서귀포 → 서울, 가락시장)의 유통비용 비율은 53.3%로 전년대비 0.7%p 증가
 - 직접비 : ('10) 15.1% → ('11) 14.7
 - 간접비 : ('10) 14.0% → ('11) 14.2
 - 이윤 : ('10) 23.5% → ('11) 24.4
- 유통비용 증감요인
 - 생산량 감소로 인해 소비자가격[('10) 4,000원→('11) 4,250]이 전년보다 6.3% 상승함에 따라 직접비 비율은 내림세를, 간접비 비율 0.2%p 상승하였고, 이윤 비율도 0.9%p 증가
 - 단계별 유통비용 비율은 출하단계는 0.3%p 하락한 반면, 도매 및 소매단계 유통비용 비율은 각각 0.2%p, 0.8%p 증가

<붙임 1>

유통비용 명세표(서귀포 → 서울, 가락시장)

조사일 : '11. 2

(단위 : 원/kg, %, 상품)

| 구 분 | | 금 액 | 비 율 | 산 출 근 기 |
|------------------|--------|---------|-------|---|
| 생 산 자 | 농가수취가격 | 1,986.5 | 46.7 | |
| | 수확상차비 | 110.0 | 2.6 | 2,200원÷20kg=110원/kg |
| | 포장재비 | 50.0 | 1.2 | 1,000원(골판지상자)÷20kg=50원/kg |
| | 운송비 | 97.5 | 2.3 | ○ 운송비(포전 → 서울) : 1,950원÷20kg=97.5원/kg - 포전 → 운송업체 : 300원÷20kg=15원/kg - 운송업체 → 서울 : 1,650원÷20kg=82.5원/kg |
| | 조합수수료 | 48.0 | 1.1 | 경락가격의 2% : 2,400원×2%=46.0원/kg |
| 도 매 시 장 | 하차비 | 12.0 | 0.3 | 239원÷20kg=12원/kg |
| | 상장수수료 | 96.0 | 2.3 | 경락가격의 4% : 2,400원×4%=96원/kg |
| | 경락가격 | 2,400.0 | 56.5 | 48,000원÷20kg=2,400원/kg |
| 중 도 매 인 | 배송료 | 12.5 | 0.3 | 250원÷20kg=12.5원/kg |
| | 간접비 | 151.7 | 3.5 | 점포유지관리비, 인건비, 제세공과금 등 |
| | 이윤 | 135.8 | 3.2 | |
| | 판매가격 | 2,700.0 | 63.5 | 54,000원÷20kg=2,700원/kg |
| 소 매 상 | 운송비 | 60.0 | 1.4 | 30,000원÷25상자(500kg)=60원/kg |
| | 감모 | 135.0 | 3.2 | 구입가의 5% : 2,700원×5%=135원/kg |
| | 간접비 | 454.5 | 10.7 | 점포유지관리비, 인건비, 제세공과금 등 |
| | 이윤 | 900.5 | 21.2 | |
| | 판매가격 | 4,250.0 | 100.0 | 85,000원÷20kg=4,250원/kg |

○ 직접비 변동내역

- 포장재비 : ('10) 46.5원/kg → ('11) 50.0
- 하차비 : ('10) 11.9/kg → ('11) 12.0
- 배송료 : ('10) 11.3원/kg → ('11) 12.5

<붙임 2>

유통비용 명세표(서귀포 → 서울, 가락시장)

조사일 : '11. 2

(단위 : 원/kg, %, 상품)

| 구 분 | | 금 액 | 비 율 | 산 출 근 기 |
|-------------------|-----------|----------------|------------|---|
| 생 산 자 | 농가수취가격 | 1,800.0 | 42.3 | ○ 포전거래가격 : 9,000원/3.3m ² (5kg 수확) - 9,000원÷5kg=1,800원/kg |
| 산 지 유통 인 | 수확상차비 | 110.0 | 2.6 | 2,200원÷20kg=110원/kg |
| | 포장재비 | 50.0 | 1.2 | 1,000원(골판지상자)÷20kg=50원/kg |
| | 운송비 | 97.5 | 2.3 | ○ 운송비(포전 → 서울) : 1,950원÷20kg=97.5원/kg - 포전 → 운송업체 : 300원÷20kg=15원/kg - 운송업체 → 서울 : 1,650원÷20kg=82.5원/kg |
| | 간접비 이윤 | 102.0 132.5 | 2.4 3.1 | 교통비, 통신비, 제세공과금 등 |
| 도 매 시 장 | 하차비 | 12.0 | 0.3 | 239원÷20kg=12.0원/kg |
| | 상장수수료 | 96.0 | 2.3 | 경락가격의 4% : 2,400원×4%=96원/kg |
| | 경락가격 | 2,400.0 | 56.5 | 48,000원÷20kg=2,400원/kg |
| 중 도 매 인 | 배송료 | 12.5 | 0.3 | 250원÷20kg=12.5원/kg |
| | 간접비 | 151.7 | 3.5 | 점포유지관리비, 인건비, 제세공과금 등 |
| | 이윤 | 135.8 | 3.2 | |
| | 판매가격 | 2,700.0 | 63.5 | 54,000원÷20kg=2,700원/kg |
| 소 매 상 | 운송비 | 60.0 | 1.4 | 30,000원÷25상자(500kg)=60원/kg |
| | 감모 | 135.0 | 3.2 | 구입가의 5% : 2,700원×5%=135원/kg |
| | 간접비 | 454.5 | 10.7 | 점포유지관리비, 인건비, 제세공과금 등 |
| | 이윤 | 900.5 | 21.2 | |
| | 판매가격 | 4,250.0 | 100.0 | 85,000원÷20kg=4,250원/kg |

○ 직접비 변동내역

- 포장재비 : ('10) 46.5원/kg → ('11) 50.0
- 하차비 : ('10) 11.9/kg → ('11) 12.0
- 배송료 : ('10) 11.3원/kg → ('11) 12.5

<붙임 3>

유통비용 명세표(제주 → 서울, 가락시장)

조사일 : '11. 2

(단위 : 원/kg, %, 상품)

| 구 분 | | 금 액 | 비 율 | 산 출 근 기 |
|------------------|--------|---------|-------|---|
| 생 산 자 | 농가수취가격 | 2,083.0 | 47.3 | |
| | 수확상차비 | 110.0 | 2.5 | 2,200원÷20kg=110원/kg |
| | 포장재비 | 50.0 | 1.1 | 1,000원÷20kg=50원/kg |
| | 운송비 | 95.0 | 2.2 | ○ 운송비(포진 → 서울) : 1,900원÷20kg=95원/kg - 포진 → 운송업체 : 300원÷20kg=15원/kg - 운송업체 → 서울 : 1,600원÷20kg=80원/kg |
| | 조합수수료 | 50.0 | 1.1 | 경락가격의 2% : 2,500원×2%=50원/kg |
| 도 매 시 장 | 하차비 | 12.0 | 0.3 | 239원÷20kg=11.9원/kg |
| | 상장수수료 | 100.0 | 2.3 | 경락가격의 4% : 2,500원×4%=100원/kg |
| | 경락가격 | 2,500.0 | 56.8 | 50,000원÷20kg=2,500원/kg |
| 중 도 매 인 | 배송료 | 12.5 | 0.3 | 250원÷20kg=12.5원/kg |
| | 간접비 | 148.3 | 3.4 | 점포유지관리비, 인건비, 제세공과금 등 |
| | 이윤 | 139.2 | 3.1 | |
| | 판매가격 | 2,800.0 | 63.6 | 56,000원÷20kg=2,800원/kg |
| 소 매 상 | 운송비 | 60.0 | 1.4 | 30,000원÷25상자(500kg)=60원/kg |
| | 감모 | 140.0 | 3.2 | 구입가의 5% : 2,800원×5%=140원/kg |
| | 간접비 | 444.4 | 10.1 | 점포유지관리비, 인건비, 제세공과금 등 |
| | 이윤 | 955.6 | 21.7 | |
| | 판매가격 | 4,400.0 | 100.0 | 88,000원÷20kg=4,400원/kg |

○ 직접비 변동내역

- 포장재비 : ('10) 46.5원/kg → ('11) 50.0

- 하차비 : ('10) 11.9/kg → ('11) 12.0

- 배송료 : ('10) 11.3원/kg → ('11) 12.5

<붙임 4>

유통비용 명세표(제주 → 서울, 가락시장)

조사일 : '11. 2

(단위 : 원/kg, %, 상품)

| 구 분 | | 금 액 | 비 율 | 산 출 근 기 |
|-------|--------|---------|-------|---|
| 생산자 | 농가수취가격 | 1900.0 | 43.2 | ○ 포전거래가격 : 9,500원/3.3m ² (5kg 수확) - 9,500원÷5kg=1,900원/kg |
| | 수확상차비 | 110.0 | 2.5 | 2,200원÷20kg=110원/kg |
| 산지유통인 | 포장재비 | 50.0 | 1.1 | 1,000원(골판지상자)÷20kg=50.0원/kg |
| | 운송비 | 95.0 | 2.1 | ○ 운송비(포전 → 서울) : 1,900원÷20kg=95원/kg - 포전 → 운송업체 : 300원÷20kg=15원/kg - 운송업체 → 서울 : 1,600원÷20kg=80원/kg |
| | 간접비 | 105.6 | 2.4 | 교통비, 통신비, 제세공과금 등 |
| | 이윤 | 127.4 | 2.9 | |
| 도매시장 | 하차비 | 12.0 | 0.3 | 239원÷20kg=12.0원/kg |
| | 상장수수료 | 100.0 | 2.3 | 경락가격의 4% : 2,500원×4%=100원/kg |
| | 경락가격 | 2,500.0 | 56.8 | 50,000원÷20kg=2,500원/kg |
| 중도매인 | 배송료 | 12.5 | 0.3 | 250원÷20kg=12.5원/kg |
| | 간접비 | 148.3 | 3.4 | 점포유지관리비, 인건비, 제세공과금 등 |
| | 이윤 | 139.2 | 3.1 | |
| | 판매가격 | 2,800.0 | 63.6 | 56,000원÷20kg=2,800원/kg |
| 소매상 | 운송비 | 60.0 | 1.4 | 30,000원÷25상자(500kg)=60원/kg |
| | 감모 | 140.0 | 3.2 | 구입가의 5% : 2,800원×5%=140원/kg |
| | 간접비 | 444.4 | 10.1 | 점포유지관리비, 인건비, 제세공과금 등 |
| | 이윤 | 955.6 | 21.7 | |
| | 판매가격 | 4,400.0 | 100.0 | 88,000원÷20kg=4,400원/kg |

○ 직접비 변동내역

- 포장재비 : ('10) 46.5원/kg → ('11) 50.0

- 하차비 : ('10) 11.9/kg → ('11) 12.0

- 배송료 : ('10) 11.3원/kg → ('11) 12.5

<붙임 5>

유통비용 명세표(제주 → 서울, 농협도매사업단)

조사일 : '11. 2

(단위 : 원/kg, %, 상품)

| 구 분 | | 금 액 | 비 율 | 산 출 근 기 |
|-----------------------|--------|---------|-------|---|
| 생 산 자 | 농가수취가격 | 2,189.0 | 48.6 | |
| | 수확작업비 | 110.0 | 2.5 | 2,200원÷20kg=110원/kg |
| | 포장재비 | 50.0 | 1.1 | 1,000원(골판지상자)÷20kg=50원/kg |
| | 운송비 | 95.0 | 2.1 | ○ 운송비(포진 → 서울) : 1,900원÷20kg=95원/kg - 포진 → 운송업체 : 300원÷20kg=15원/kg - 운송업체 → 서울 : 1,600원÷20kg=80원/kg |
| | 조합수수료 | 52.0 | 1.2 | 판매가격의 2% : 2,600원×2%=52원/kg |
| 도 매 사 업 단 | 판매수수료 | 104.0 | 2.3 | 판매가격의 4% : 2,600원×4%=104원/kg |
| | 판매가격 | 2,600.0 | 57.8 | 52,000원÷20kg=2,600원/kg |
| 하 나 로 클 럽 | 감 모 | 130.0 | 2.9 | 구입가의 5% : 2,600원×5%=130원/kg |
| | 간접비 | 765.0 | 17.0 | 점포유지관리비, 인건비, 제세공과금 등 |
| | 이윤 | 1,005.0 | 22.3 | |
| | 판매가격 | 4,500.0 | 100.0 | 450원/100g |

○ 직접비 변동내역

- 포장재비 : ('10) 46.5원/kg → ('11) 50.0